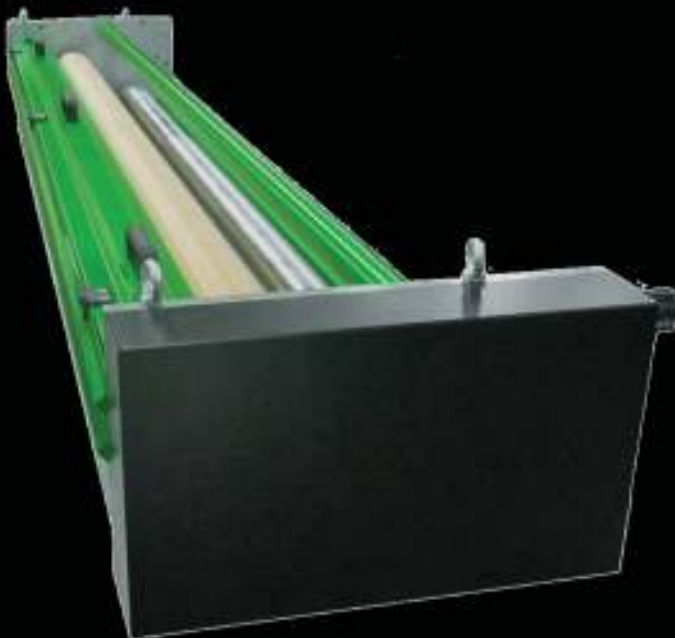


# LaserPin

## TBI100



Il TBI100 è un microperforatore a freddo che offre un ottimo rapporto tra costo e qualità

Il TBI100 è composto da un albero sul quale vengono montati i cilindri ad aghi e da un rullo di contrasto, generalmente di gomma o fibra naturale, a seconda del materiale da lavorare.

Il rullo di contrasto spinge il materiale a contatto con l'albero ad aghi che si fa trascinare dal movimento del film stesso ruotando di conseguenza ed eseguendo la perforazione. La velocità massima raggiunge i 200 metri al minuto.

E' un sistema di perforazione semplice che offre un ottimo rapporto costi-benefici e che è in grado di lavorare materiali di alto spessore garantendo forature precise e omogenee.

Il TBI100 è in grado di forare anche i materiali più difficoltosi e di lavorare in situazioni dove densità di foratura molto elevate sono richieste.

Il processo di perforazione è attivato da cilindri pneumatici che muovono il rullo di contrasto a contatto con l'albero di perforazione.

Un sistema integrato di aggiustamento della penetrazione regola la profondità con il quale gli aghi penetrano il materiale, permettendo così di controllare e modificare il diametro dei fori.

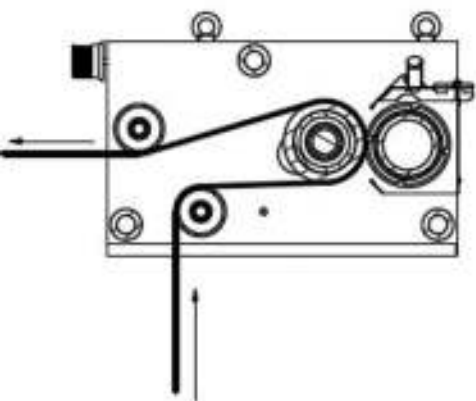
Il TBI100 è compatibile con qualsiasi linea di produzione.

# TBI100

Il Microperforatore TBI100 è una soluzione per la perforazione di film in movimento di diversi materiali quali PE, PP, PU, carta e alluminio.

Semplice, efficiente e facile da installare, il suo albero ad aghi è azionato per trascinamento.

Garantisce fori omogenei ed è adatto per un vasto numero di applicazioni.



Passaggio massimo materiale

2600 mm

Unità

Perforatore a freddo

Velocità massima

200 metri/minuto

Motorizzata

No

Diametro dei fori

80 micron - 1.8 mm

Pressione Aria

6 Bar

Sistema registrazione di affondamento

Sì

## Materiali



LDPE



HDPE



CLING FILM



LAMINATO



ALLUMINIO



CARTA



PVC ALIMENTARE



PU

## APPLICAZIONI

BUSTE PER UVA

BUSTE PER VERDURA

ISOLAMENTO TERMICO

ISOLAMENTO ACUSTICO

FILM TRASPIRANTE

IMBALLAGGIO PRODOTTI  
ELETTRONICI